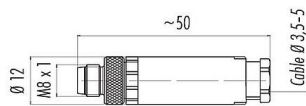


产品	M8 直头针头电缆连接器, 极数: 4, 3.5-5.0mm, 非屏蔽, 螺钉接线, IP67, UL
范围	M8
型号	99 3383 100 04

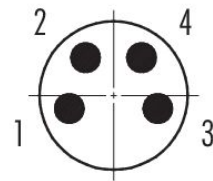
插图



比例图



联系安排 (外掛程式側)



您在下页可以找到描述和装配说明

## 技术数据

### 主要参数

型号	99 3383 100 04
连接器样式	直头针头电缆连接器
Type standard	DIN EN 61076-2-104
版本	直头针头电缆连接器
连接器锁定装置	螺钉
接线方式	螺钉接线
防护等级	IP67
导线截面积	0.14-0.50mm <sup>2</sup> / AWG 26-20
电缆出口直径	3.5-5.0mm
工作温度	-40 °C / 85°C
插拔次数	> 100 插拔次数
重量 (gr)	9.34
客户关税号	85369010
原产国	DE

### 电气参数

额定电压	30V
额定冲击电压	1500V
额定电流	4.0A

产品	M8 直头针头电缆连接器, 极数: 4, 3.5-5.0mm, 非屏蔽, 螺钉接线, IP67, UL
范围	M8
型号	99 3383 100 04

污染等级	3
过压类别	III
材料组	II
EMV合规性	非屏蔽

材料

外壳材料	PBT (UL94V-0)
接触体材料	PA66 (UL94HB)
接触材料	铜锌 (黄铜)
接触面	Au (金)
锁紧材料	铜锌 (黄铜)
REACH SVHC	CAS 7439-92-1 (Lead)
SCIP号码	26443345-56f3-434f-8e93-7885bb4f34f8

授权/批准

批准书	UL
-----	----

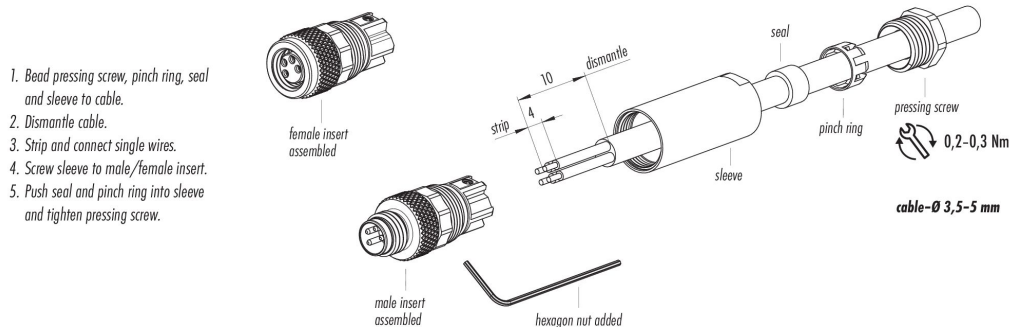
分类

eCl@ss 11.1	27-44-01-02
ETIM 9.0	EC002635

符合性声明

低电压指令	2014/35/EU (EN 60204-1:2018;EN 60529:1991)
-------	--

装配说明

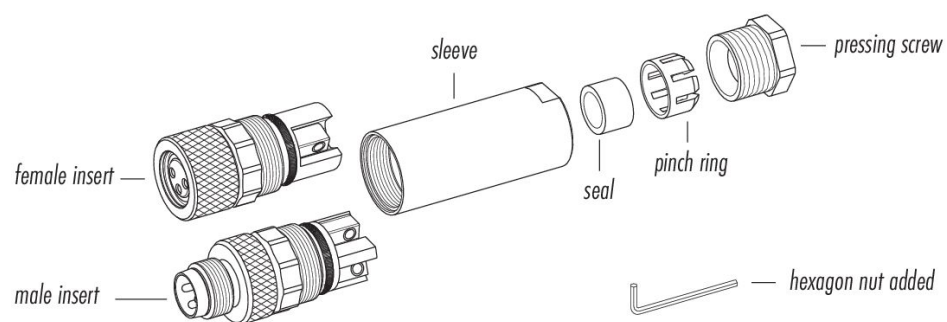


产品 M8 直头针头电缆连接器, 极数: 4, 3.5-5.0mm, 非屏蔽, 螺钉接线, IP67, UL

范围 M8

型号 99 3383 100 04

项目介绍



产品	M8 直头针头电缆连接器, 极数: 4, 3.5-5.0mm, 非屏蔽, 螺钉接线, IP67, UL
范围	M8
型号	99 3383 100 04

## 安全提示

连接器的开发是为了应用于工厂工程、控制和电气设备建设。用户有责任检查连接器是否也能用于其他领域的应用。

外壳防护等级为IP67和IP68的插头连接器不适合在水中使用。在室外使用时。插头连接器必须单独进行防腐蚀保护。有关IP保护等级的进一步信息。请参见 "技术信息 "下载中心。

为了将电缆接头与设备接头锁紧。螺纹环要用 "手拧紧" (约50 cNm) 。