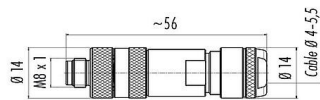


产品	M8 直头针头电缆连接器, 极数: 4, 4.0-5.5mm, 可接屏蔽, 螺钉接线, IP67
范围	M8-D扣
型号	99 3369 100 04

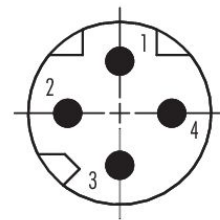
插图



比例图



联系安排 (外掛程式側)



您在下页可以找到描述和装配说明

技术数据

主要参数

型号	99 3369 100 04
连接器样式	直头针头电缆连接器
Type standard	DIN EN 61076-2-114
版本	直头针头电缆连接器
连接器锁定装置	M8x1
接线方式	螺钉接线
防护等级	IP67
导线截面积	0.14-0.50mm ²
电缆出口直径	4.0-5.5mm
工作温度	-25 °C / 85°C
插拔次数	> 100 插拔次数
重量 (gr)	27.94
客户关税号	85369010

电气参数

额定电压	63V DC
额定冲击电压	1500V
额定电流	4.0A
绝缘电阻	> 10 ⁸ Ω

产品	M8 直头针头电缆连接器, 极数: 4, 4.0-5.5mm, 可接屏蔽, 螺钉接线, IP67
----	--------------------------------------------------

范围	M8-D扣
型号	99 3369 100 04

污染等级	3
过压类别	II
材料组	II
EMV合规性	可接屏蔽
屏蔽连接	Iris弹簧

材料

外壳材料	铜锌 (镀镍黄铜)
接触体材料	PA 黑色
接触材料	铜锌 (黄铜)
接触面	Au (金)
锁紧材料	铜锌 (黄铜)
REACH SVHC	CAS 7439-92-1 (Lead)

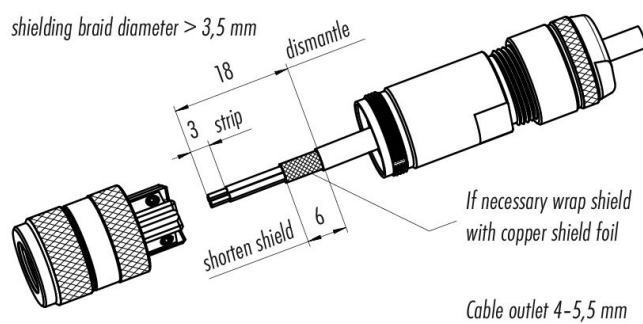
分类

eCl@ss 11.1	27-44-01-02
ETIM 9.0	EC002635

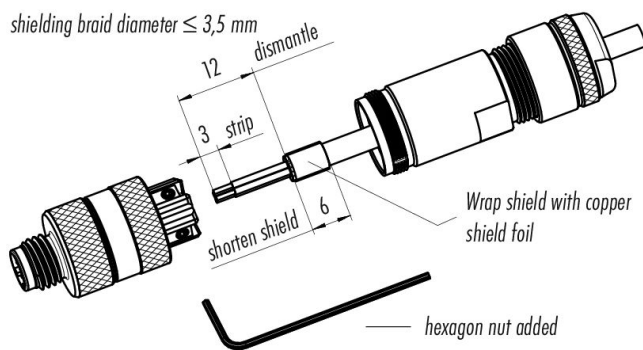
产品 M8 直头针头电缆连接器, 极数: 4, 4.0-5.5mm, 可接屏蔽, 螺钉接线, IP67

范围 M8-D扣
型号 99 3369 100 04

装配说明



1. Bead housing to cable.
2. Strip cable, shorten shielding braid.
3. Connect single wires.
4. Screw housing to either male or female contact carrier and tighten pressing screw.



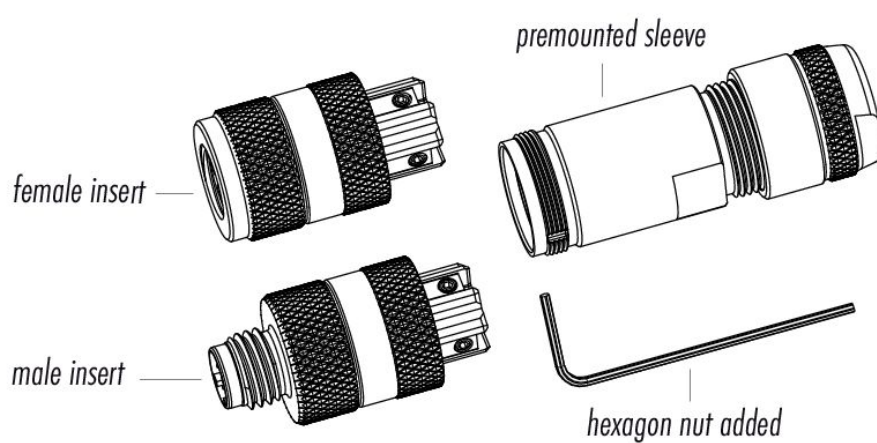
1. Bead housing to cable.
2. Strip cable, shorten shielding braid, place it over cable coating, wrap it approx. 1 1/2 times with copper shield foil and shorten foil.
3. Connect single wires.
4. Screw housing to either male or female contact carrier and tighten pressing screw.

产品 M8 直头针头电缆连接器, 极数: 4, 4.0-5.5mm, 可接屏蔽, 螺钉接线, IP67

范围 M8-D扣

型号 99 3369 100 04

项目介绍



产品	M8 直头针头电缆连接器, 极数: 4, 4.0-5.5mm, 可接屏蔽, 螺钉接线, IP67
范围	M8-D扣
型号	99 3369 100 04

安全提示

连接器的开发是为了应用于工厂工程、控制和电气设备建设。用户有责任检查连接器是否也能用于其他领域的应用。

外壳防护等级为IP67和IP68的插头连接器不适合在水中使用。在室外使用时。插头连接器必须单独进行防腐蚀保护。有关IP保护等级的进一步信息。请参见 "技术信息 "下载中心。

为了将电缆接头与设备接头锁紧。螺纹环要用 "手拧紧" (约40 cNm) 。