

# 产品说明

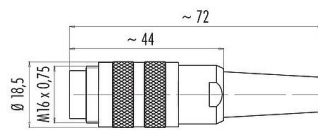
## 小型连接器

产品	M16 直头针头电缆连接器, 极数: 4 (04-a), 6.0-8.0mm, 可接屏蔽, 焊接, IP40
范围	M16 IP40
型号	99 2009 92 04

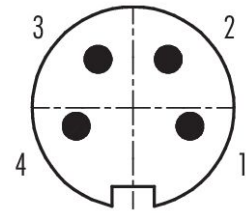
插图



比例图



联系安排 (外掛程式側)



您在下页装配说明

### 技术数据

#### 主要参数

型号	99 2009 92 04
连接器样式	直头针头电缆连接器
Type standard	DIN EN 61076-2-106
版本	直头针头电缆连接器
连接器锁定装置	螺钉
接线方式	焊接
防护等级	IP40
导线截面积	最大 0.75mm <sup>2</sup> / AWG 18
电缆出口直径	6.0-8.0mm
工作温度	-40 °C / 85°C
插拔次数	> 500 插拔次数
重量 (gr)	24.71
客户关税号	85369010
原产国	DE

#### 电气参数

额定电压	250V
额定冲击电压	1500V
额定电流	6.0A
绝缘电阻	≥ 10 <sup>10</sup> Ω
污染等级	1

# 产品说明

## 小型连接器

产品	M16 直头针头电缆连接器, 极数: 4 (04-a), 6.0-8.0mm, 可接屏蔽, 焊接, IP40
范围	M16 IP40
型号	99 2009 92 04

过压类别	I
材料组	III
EMV合规性	可接屏蔽
屏蔽连接	焊片

### 材料

接触体材料	PBT (UL94V-0)
接触材料	铜锌 (黄铜)
接触面	Au (金)
REACH SVHC	CAS 7439-92-1 (Lead)
SCIP号码	06841a62-02db-48d4-896e-f17f06fa1431

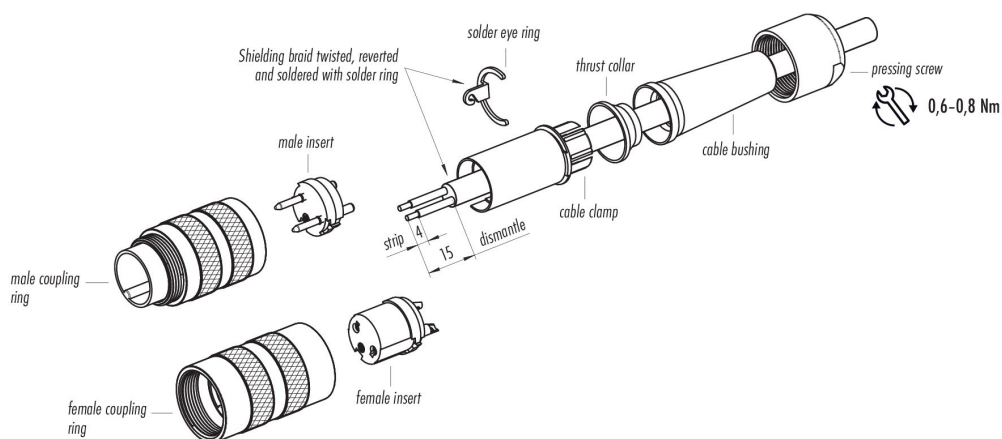
### 分类

eCl@ss 11.1	27-44-01-02
ETIM 9.0	EC002635

### 符合性声明

低电压指令	2014/35/EU (EN 60204-1:2018;EN 60529:1991)
-------	--

### 装配说明



产品	M16 直头针头电缆连接器, 极数: 4 (04-a), 6.0-8.0mm, 可接屏蔽, 焊接, IP40
范围	M16 IP40
型号	99 2009 92 04

## 安全提示

连接器在负载下不得插拔。不遵守和使用不当会造成人身伤害。

连接器的开发是为了应用于工厂工程、控制和电气设备建设。用户有责任检查连接器是否也能用于其他领域的应用。

为防止意外打开连接器。当使用在有触碰危险的电压的电路中时。

必须用合适的氰基丙烯酸酯粘合剂将外壳和连接器头之间的螺纹固定。这不适用于符合IEC 61140 (EN 61140, VDE 0140-1)的SELV和PELV电路中使用的连接器。

用于有触电危险电压的电路中的连接器。只能由受过电气工程培训的人员安装和使用。或在其监督下安装和使用。同时考虑到适用的规定和标准。

为了将电缆接头与设备接头锁紧。螺纹环要用 "手拧紧" (约50 cNm) 。