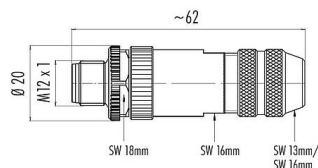


产品	M12 直头针头电缆连接器, 极数: 5, 6.5-8.5mm, 可接屏蔽, 螺钉接线, IP67, UL
范围	M12-B
型号	99 1437 910 05

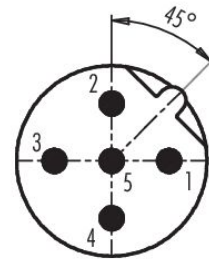
插图



比例图



联系安排 (外掛程式側)



您在下页可以找到描述

## 技术数据

### 主要参数

型号	99 1437 910 05
连接器样式	直头针头电缆连接器
Type standard	DIN EN 61076-2-101
版本	直头针头电缆连接器
连接器锁定装置	螺钉
接线方式	螺钉接线
防护等级	IP67
导线截面积	最大 0.75mm <sup>2</sup> / AWG 18
电缆出口直径	6.5-8.5mm
工作温度	-40 °C / 85°C
插拔次数	> 50 插拔次数
重量 (gr)	44.42
客户关税号	85369010
原产国	HU

### 电气参数

额定电压	60V
额定冲击电压	1500V
额定电流	4.0A

产品	M12 直头针头电缆连接器, 极数: 5, 6.5-8.5mm, 可接屏蔽, 螺钉接线, IP67, UL
范围	M12-B
型号	99 1437 910 05

绝缘电阻	$\geq 10^{10} \Omega$
污染等级	3
过压类别	II
材料组	III
EMV合规性	可接屏蔽
屏蔽连接	屏蔽环

### 材料

外壳材料	壓鑄鋅, 鍍
接触体材料	PA
接触材料	铜锌 (黄铜)
接触面	Au (金)
鎖緊材料	壓鑄鋅, 鍍
REACH SVHC	CAS 7439-92-1 (Lead)
SCIP号码	0fc35e39-4959-43c3-8059-5844fed9f64b

### 授權/批准

批准书	UL
-----	----

### 分类

eCl@ss 11.1	27-44-01-02
ETIM 9.0	EC002635

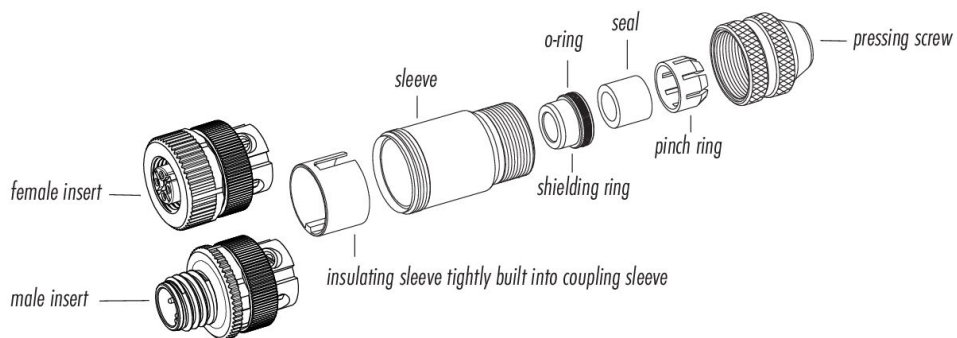
### 符合性声明

低电压指令	2014/35/EU (EN 60204-1:2018;EN 60529:1991)
-------	--

产品 M12 直头针头电缆连接器, 极数: 5, 6.5-8.5mm, 可接屏蔽, 螺钉接线, IP67, UL

范围 M12-B  
型号 99 1437 910 05

项目介绍



产品	M12 直头针头电缆连接器, 极数: 5, 6.5-8.5mm, 可接屏蔽, 螺钉接线, IP67, UL
范围	M12-B
型号	99 1437 910 05

## 安全提示

连接器的开发是为了应用于工厂工程、控制和电气设备建设。用户有责任检查连接器是否也能用于其他领域的应用。

外壳防护等级为IP67和IP68的插头连接器不适合在水中使用。在室外使用时。插头连接器必须单独进行防腐蚀保护。有关IP保护等级的进一步信息。请参见 "技术信息 "下载中心。

为了将电缆接头与设备接头锁紧。螺纹环要用 "手拧紧" (约60 cNm) 。