

产品说明

微型连接器

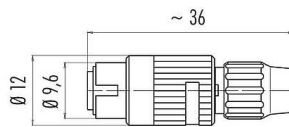


产品	卡扣式 直头针头电缆连接器, 极数: 4, 4.0-5.0mm, 非屏蔽, 焊接, IP40
范围	Bayonet 卡扣锁紧 IP40
型号	99 0979 102 04

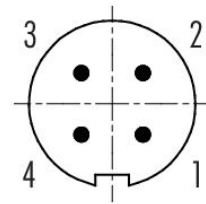
插图



比例图



联系安排 (外掛程式側)



您在下页装配说明

技术数据

主要参数

型号	99 0979 102 04
连接器样式	直头针头电缆连接器
版本	直头针头电缆连接器
连接器锁定装置	卡扣式
接线方式	焊接
防护等级	IP40
导线截面积	最大 0.25mm ² / AWG 24
电缆出口直径	4.0-5.0mm
工作温度	-40 °C / 85°C
插拔次数	> 500 插拔次数
重量 (gr)	3.38
客户关税号	85369010
原产国	DE

电气参数

额定电压	125V
额定冲击电压	1500V
额定电流	3.0A
绝缘电阻	≥ 10 ¹⁰ Ω
污染等级	1

产品	卡扣式 直头针头电缆连接器, 极数: 4, 4.0-5.0mm, 非屏蔽, 焊接, IP40
范围 型号	Bayonet 卡扣锁紧 IP40 99 0979 102 04

过压类别	II
材料组	III
EMV合规性	非屏蔽

材料

外壳材料	PA
接触体材料	PA (UL94V-0)
接触材料	铜锌 (黄铜)
接触面	Au (金)
REACH SVHC	CAS 7439-92-1 (Lead)
SCIP号码	d89cbf49-92f4-4937-870a-cdf91277d273

分类

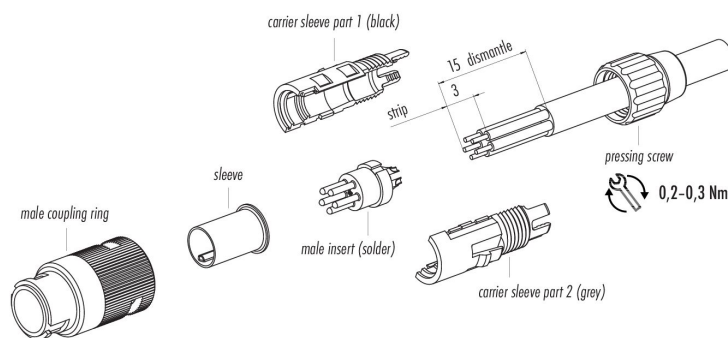
eCl@ss 11.1	27-44-01-02
ETIM 9.0	EC002635

符合性声明

低电压指令	2014/35/EU (EN 60204-1:2018;EN 60529:1991)
-------	--

装配说明

1. Bead pressing screw to cable.
2. Dismantle cable to 15 mm length.
3. Strip and solder single wires.
4. Mount male insert into sleeve.
5. Insert sleeve with male insert into carrier sleeve part 2 (lower part grey).
5. Mount carrier sleeve part 1 (upper part black) on carrier sleeve part 2 (lower part grey).
6. Snap assembly group into coupling ring.
7. Tighten pressing screw.



产品	卡扣式 直头针头电缆连接器, 极数: 4, 4.0-5.0mm, 非屏蔽, 焊接, IP40
范围	Bayonet 卡扣锁紧 IP40
型号	99 0979 102 04

安全提示

连接器在负载下不得插拔。不遵守和使用不当会造成人身伤害。

连接器的开发是为了应用于工厂工程、控制和电气设备建设。用户有责任检查连接器是否也能用于其他领域的应用。

用于有触电危险电压的电路中的连接器。只能由受过电气工程培训的人员安装和使用。或在其监督下安装和使用。同时考虑到适用的规定和标准。