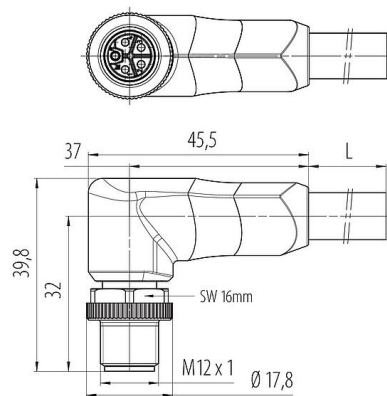


产品	M12 弯角针头电缆连接器, 极数: 4+FE, 非屏蔽, 预铸电缆, IP68, PUR, 黑色, 5 x 2.50 mm <sup>2</sup> , UL 正在准备中, 5m
范围	M12-L
型号	77 0647 0000 50505-0500

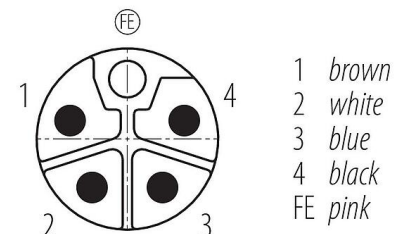
插图



比例图



联系安排 (外掛程式側)



## 技术数据

### 主要参数

型号	77 0647 0000 50505-0500
连接器样式	弯角针头电缆连接器
电缆长度	5m (标准长度为 2 米和 5 米 可根据要求提供其他长度)
版本	单端线束
连接器锁定装置	螺钉
接线方式	预铸电缆
防护等级	IP68
导线截面积	2.50mm <sup>2</sup> / AWG 14
工作温度	-40 °C / 90°C
插拔次数	> 100 插拔次数
附加信息	UL 正在准备中
重量 (gr)	0.00
客户关税号	85444290

### 电气参数

额定电压	63V
额定冲击电压	1500V
额定电流	16.0A
绝缘电阻	> 10 <sup>10</sup> Ω

产品	M12 弯角针头电缆连接器, 极数: 4+FE, 非屏蔽, 预铸电缆, IP68, PUR, 黑色, 5 x 2.50 mm <sup>2</sup> , UL 正在准备中, 5m
范围	M12-L
型号	77 0647 0000 50505-0500

污染等级	3
过压类别	III
材料组	I
EMV合规性	非屏蔽

### 材料

外壳材料	PA
接触体材料	PA
接触材料	铜锌 (黄铜)
接触面	Au (金)
锁紧材料	铜锌 (黄铜)
REACH SVHC	None (No pollutants)
SCIP号码	SCIP-number not available

### 电缆数据 - 电缆的结构

电缆直径	9,4 mm
横截面	5 x 2.50 mm <sup>2</sup>
外壳材料	PUR
绝缘单管线	PP
软线构造	140 x 0,15 mm
电缆颜色	黑色

### 电缆数据 - 电性能

导线电阻	8 Ω/Km (20°C)
------	---------------

### 电缆数据 - 机械性能

固定电缆弯曲半径	最小 5xØ
可移动电缆弯曲半径	最小 10xØ
挠曲周期	> 400万
允许的加速度	10米/s <sup>2</sup>
水平位移	5米/s <sup>2</sup> -> 30米
垂直位移	5米/s <sup>2</sup> -> 5米

### 电缆数据 - 热性能

电缆移动温度范围从…到…	-30 °C / 90°C
电缆固定温度范围从…到…	-40 °C / 90°C

### 电缆数据 - 其他特点

無鹵素	是
-----	---

产品	M12 弯角针头电缆连接器, 极数: 4+FE, 非屏蔽, 预铸电缆, IP68, PUR, 黑色, 5 x 2.50 mm <sup>2</sup> , UL 正在准备中, 5m
范围	M12-L
型号	77 0647 0000 50505-0500

## 安全提示

连接器在负载下不得插拔。不遵守和使用不当会造成人身伤害。

连接器的开发是为了应用于工厂工程、控制和电气设备建设。用户有责任检查连接器是否也能用于其他领域的应用。

外壳防护等级为IP67和IP68的插头连接器不适合在水中使用。在室外使用时。插头连接器必须单独进行防腐蚀保护。有关IP保护等级的进一步信息。请参见 "技术信息 "下载中心。

为了将电缆接头与设备接头锁紧。螺纹环要用 "手拧紧" (约60 cNm) 。